

RESOLUCIÓN METROPOLITANA N° S.A. **000863**

27 MAY 2015

"Por medio de la cual se otorga un permiso de ocupación de cauce"

CM5 04 0850

Quebrada La Chorrera

X: 825 044,898 Y: 1 175 497,417.

EL SUBDIRECTOR AMBIENTAL AD HOC DEL ÁREA METROPOLITANA DEL VALLE DE ABURRÁ

En uso de las facultades establecidas en las Leyes 99 de 1993, 1437 de 2011 y 1625 de 2013, las Resoluciones Metropolitanas N° 1023 de 2008 y N° 1502 de 2014, y las demás normas complementarias y,

CONSIDERANDO

1. Que mediante comunicación oficial recibida N° 27467 del 18 de noviembre de 2014, EMPRESAS PÚBLICAS DE MEDELLÍN E.S.P. con NIT 890.904.996.-1, representada legalmente por el doctor JUAN ESTEBAN CALLE RESTREPO, identificado con cédula de ciudadanía No. 70.566.038, actuando a través de apoderado, el doctor JUAN CARLOS GÓMEZ GÓMEZ, con T.P. de abogado No. 62.796 del Consejo Superior de la Judicatura, presentó ante la Entidad solicitud de PERMISO DE OCUPACIÓN DE CAUCE de la quebrada La Chorrera, en las coordenadas X: 825 044,898 Y: 1 175 497,417, entre la finca Los Mayas y la calle 46A Sur N° 80-26 (calle 7 con carrera 11A), en el sector Los Salinas, corregimiento de San Antonio de Prado del municipio de Medellín, para la construcción de un "Cruce subfluvial 1 de margen izquierda a margen derecho de la quebrada La Chorrera, mediante tubería de PVC de ϕ 315mm en el tramo 535-536 del proyecto 51MED44-03RE-0174 para conectar las aguas residuales del sector Los Salinas al colector". Diligencias obrantes en el expediente identificado con el CM5 04 0850 -Quebrada La Chorrera- X: 825 044,898 Y: 1 175 497,417.
2. Que mediante Auto N° 2627 del 04 de diciembre de 2014, notificado el día 15 del mismo mes y año, se admitió y se declaró iniciado el trámite de "Permiso de Ocupación de Cauce" y una vez acreditado el pago por los servicios de evaluación y trámite ambiental, mediante recibo de caja N° 80832 del 30 de diciembre de 2014, Personal Técnico de la Unidad de Emergencias Ambientales operada por la Universidad EAFIT, cuya interventoría se realiza a través de la Subdirección Ambiental de esta Entidad, procedió a analizar la información técnica aportada y realizó una visita (**dirección nueva**), a la altura de la calle 46A Sur N° 80-26, sector Los Salinas, corregimiento de San Antonio de Prado del municipio de Medellín, el día 27 de marzo de 2015, con el fin de evaluar las condiciones del sitio, las intervenciones a los recursos naturales y la viabilidad de la obra solicitada, lo cual dio origen al informe técnico N° 1287 del 08 de abril de 2015, en el cual se manifestó lo siguiente:

"(...) De acuerdo con la información suministrada por el usuario, la cuenca de la quebrada La Chorrera es un afluente de la quebrada La Manguala, la cual se localiza en el corregimiento de San Antonio de Prado en el sur del municipio de Medellín. La quebrada toma su nombre en el occidente a la altura de la cota 2 140 msnm, aunque realmente nace más hacia el occidente en la cota 2 450 msnm donde tiene el nombre de Cañada Potrerito; existe un caño afluente de La Manguala, llamado La Zorra, que nace en la cota 2 500 msnm y que es el que le otorga su mayor longitud. La cuenca de la quebrada La Manguala se encuentra delimitada por el norte y por el oriente con la cuenca de la quebrada Doña María; por el sur limita con la cuenca de la quebrada La Cabuyala en su parte baja y con la cuenca de la quebrada La Limonar en su parte más alta.

La cuenca de La Manguala y en general las corrientes principales pertenecientes a la zona sur-occidental del Valle de Aburrá se caracterizan por ser cauces evolucionados y torrenciales, los cañones son bastante profundos y estrechos con pendientes moderadamente altas entre 20 y 25%. La quebrada transporta gran cantidad de material en suspensión, aguas turbias, y aguas residuales de los asentamientos ubicados en su trayecto. En la Figura 1, se muestra la localización del tramo donde se tiene proyectado la futura intervención.

La quebrada La Chorrera en el sitio de intervención, presenta un cauce natural sin ningún tipo de intervenciones, con una sección tipo "u", de ancho promedio de 2.0 m y altura de bancas de 0.5 a 1.0 m, el lecho está conformado por piedras de tamaño medio de 0.5 m y márgenes compuestas por pastos y arbusto (...)

Dadas las condiciones actuales de la quebrada se observa que la quebrada no presenta afectaciones considerables por procesos de erosión o socavación, pero si es evidente la cantidad de aguas negras que llegan a ella, producto de los vertimientos de varias viviendas y redes de alcantarillado. (...)

3. ANÁLISIS DE LA INFORMACIÓN

La viabilidad técnica y ambiental de la obra solicitada, será establecida a continuación, de acuerdo a la evaluación de los respectivos estudios hidrológicos e hidráulicos aportados por el usuario en el oficio N°. 027467 de 18 de noviembre de 2014.

ESTUDIO HIDROLÓGICO:

Se presenta la metodología, criterios empleados y resultados de los estudios realizados para determinar las crecientes de diseño de la quebrada La Chorrera. El estudio hidrológico contempló básicamente el cálculo de parámetros morfométricos, tiempos de concentración, duración de la lluvia y cálculo de caudales máximos a partir de diferentes metodologías.

Tabla 1. Evaluación del estudio hidrológico

DESCRIPCIÓN		Se Acepta	No se Acepta	
1	Nombre de la Fuente			
	Quebrada La Chorrera			
2	Coordenadas Punto de Control	X		
	Este (m)			Norte (m)
	825044.898			1175497.417





35
AÑOS

000863



PURA VIDA

Tabla 1. Evaluación del estudio hidrológico

DESCRIPCIÓN								Se Acepta	No se Acepta	
3	Parámetros Morfométricos								X1	
	A (km ²)	Lcp (km)	Scp (%)	Sc (%)	CMcp (msnm)	Cmcp (msnm)	CMc (msnm)	Lcentroide (km)		
	0.2148	0.505	13.22	46	1980	1904	2150	0.589		
4	Tiempo de Concentración, Tc (min.)						6		X2	
5	Estaciones de Lluvia								X3	
	San Antonio de Prado									
6	Intensidad y Precipitación Lluvia de Diseño								X4	
7	Cálculo de las Pérdidas Hidrológicas, CN = 90 y C = 0.61								X5	
8	Metodologías para el Cálculo de Caudales								X6	
	SCS, Williams y Hann, Método Racional probabilístico									
9	Caudal de Diseño								X7	
	Tr (años)				Q (m ³ /s)					
	2.33				3.30					
	5				5.00					
	10				6.49					
	25				8.78					
	50				10.63					
100				12.70						
Se seleccionaron los caudales mayores correspondientes a los obtenidos por el método Racional probabilístico										
10	Evaluación General del Estudio Hidrológico								X8	
11	Observaciones									
	X: Se verificó la ubicación del sitio de control para las obras; usando la cartografía base del SIGMA en escala 1:2000, donde se encontró bien estimada la coordenada, tal como se presenta en el estudio anexo.									
	X1: Se verificó la estimación de los parámetros morfométricos presentados, con base en un modelo digital del terreno creado con las diferentes planchas de la cartografía SIGMA. Allí se encontró el área y demás parámetros bien estimados, los cuales representan las características morfométricas de la cuenca de estudio.									
	X2: Se usan 6 metodologías para la estimación de los tiempos de concentración, entre las que se encuentran: Kirpich, Teméz, Ventura-Heron, California, Linsley y Branby-Williams Al respecto, los valores están bien calculados para todos los métodos utilizados. Se realizó una prueba estadística para la selección del valor, encontrando que el obtenido es de 10 min y el presentado por el diseñador es de 6 min, lo que indica condición más conservadora, y por tanto mayor valor de intensidad de precipitación, lo que conlleva a caudales mayores. De acuerdo a las condiciones antes mencionadas, el tiempo de concentración seleccionado se acepta.									
	X3: Se usa como información hidrometeorológica la estación de precipitación de San Antonio de Prado con 100% de influencia en la cuenca respectivamente. La estación es propiedad de EPM y puede ser consultada en la Revista Hidrometeorológica publicada en el 2005.									
X4: Se chequeó el cálculo de las intensidades de la lluvia y precipitación total en la cuenca, según el tiempo de concentración estimado, obteniendo para el análisis en cuestión, valores de 340.21 mm/h y 34.02 mm respectivamente.										



Tabla 1. Evaluación del estudio hidrológico

DESCRIPCIÓN	Se Acepta	No se Acepta
<p>X5: Las pérdidas hidrológicas se estimaron mediante la metodología del número de curva (CN), teniendo como base el uso del suelo de la cuenca, de los cuales se obtuvo CN ponderado para la Humedad Antecedente AMC III de 90.</p> <p>El coeficiente de escorrentía se estima para usarlo en el método racional, y se calcula a partir de los usos del suelo de la cuenca y el número de Curva, obteniendo valor de 0.62 para el periodo de retomo de 100 años.</p> <p>X6: Se usa las metodologías de SCS, Williams y Hann y método Racional, considerados adecuados para el área de la cuenca en análisis.</p> <p>X7: Se realiza la estimación de los caudales para los periodos de retomo de 2.33, 5, 10, 25, 50 y 100 años. Se seleccionaron los caudales mayores correspondientes a los obtenidos por el método Racional probabilístico. Para el periodo de retomo de 100 años se tiene caudal de 12.70 m³/s.</p> <p>X8: Según las metodologías usadas y los resultados obtenidos, se acepta el estudio hidrológico.</p>		

A: Área de la cuenca, Lcp: Longitud del cauce principal, Scp: Pendiente del cauce principal, Sc: Pendiente de la cuenca, CMcp: Cota mayor del cauce principal, Cmcp: Cota menor del cauce principal, CMc: Cota mayor de la cuenca, Lcentroide: Longitud al centroíde, Tr: Tiempo de retomo.

Para la estimación de los cálculos hidrológicos se usaron metodologías conocidas, cuyos resultados representan las condiciones geométricas y climatológicas de la cuenca, por lo cual se acepta el estudio hidrológico.

ESTUDIO HIDRÁULICO:

Se realiza la simulación hidráulica de la quebrada La Chorrera, mediante la herramienta de software Hec-Ras.

Tabla 2. Evaluación del estudio hidráulico.

DESCRIPCIÓN				Se Acepta	No se Acepta	
1	Nombre de la Fuente					
	Quebrada La Chorrera					
2	Tipo de Obra					
	Cruce Subfluvial CSF1					
3	Condiciones Actuales				X1	
	Condiciones de borde					
	Rugosidad					
	Perfil de flujo					
	Caudal de diseño					
4	Diseño				X2	
	Dimensiones de las estructuras	X	Pendiente	X		
	Perfil del flujo	X	Plano con el diseño	X		
	Velocidades	X				
5	Evaluación General del Estudio Hidráulico			X3		
6	Observaciones					
	<p>X1: Se realiza la simulación hidráulica con el software Hec-Ras, teniendo como insumo la topografía de la quebrada en un tramo de 53 m de longitud, con secciones espaciadas cada 5 m.</p>					



35 ANOS

000863



PURA VIDA

Tabla 2. Evaluación del estudio hidráulico.

DESCRIPCIÓN	Se Acepta	No se Acepta
<p><u>Caudal de Diseño:</u> Se usan los caudales de diseños estimados en el estudio hidrológico el cual se revisó en el presente informe técnico, cuyos valores fueron obtenidos por el método Racional. El dato final de simulación para el periodo de retomo de 100 años es de 12.70 m³/s.</p> <p><u>Rugosidad:</u> Se estimó la rugosidad de Manning de acuerdo a las características de la quebrada encontradas en campo, tomando un valor de 0.042.</p> <p><u>Condiciones de Frontera:</u> Se definen como las condiciones de borde, la profundidad normal aguas arriba y la profundidad normal aguas abajo del tramo, considerando régimen de flujo mixto.</p> <p><u>Perfil del Flujo:</u> El perfil del flujo muestra un comportamiento variado, debido a las características geomorfológicas de la quebrada (alta montaña). Las velocidades de flujo para el caudal de periodo de retomo de los 100 años varían entre 2 a 6 m/s.</p> <p><u>X2:</u> <u>Dimensiones obras</u> Cruce subfluvial en margen izquierda a margen derecha quebrada La Chorrera (Cámara 535 – Cámara 536) Sector El Pomar. DN= 315 mm. Se definió una profundidad mínima de 1,5 m para la viga de empotramiento de la tubería en el cruce subfluvial.</p> <p><u>Perfil en condición con obras:</u> Con la simulación hidráulica y los resultados obtenidos, se pudo establecer las variables hidráulicas como velocidades y niveles de flujo, para estimar la pertinencia de la obra con respecto al cauce de la quebrada, encontrándose que el cruce de la tubería se realizará por debajo del cauce empotrando la tubería en una viga de concreto reforzado, con el fin de protegerla contra posibles daños ocasionados por el flujo, los sedimentos y piedras transportadas durante las crecientes de la quebrada. La cota superior de la viga de concreto estará aproximadamente al nivel de la cota más baja de la sección transversal del cauce, por lo que la construcción de este cruce no afectará la sección transversal ni los niveles del flujo.</p> <p><u>X3:</u> Según las observaciones realizadas se acepta el estudio hidráulico.</p>		

Una vez revisado el estudio hidráulico, se encontró bien realizado y calculado mediante metodologías conocidas, presentando resultados satisfactorios y coherentes, por lo cual se acepta el diseño realizado, así como las obras requeridas.

SOCAVACIÓN DE LECHO:

Para estimar la socavación general se utilizó el método propuesto por Lischtvan-Lebediev, el cual se basa en la obtención de la condición de equilibrio entre la velocidad media del flujo y la velocidad máxima necesaria para no erosionar el material del fondo [Maza, 1989]. Para la caracterización de los diferentes materiales que conforman el cauce, se estimó el diámetro característico D_{84} con ecuaciones que relacionan el n y algunos diámetros característicos. Para el cálculo se han tomado diferentes valores del D_{84} entre 0,30 y 0,35 m. El valor de socavación obtenido fue de 0.75 m para el caudal con periodo de retomo de los 100 años.

La obra a construir es:

En el tramo 2-2 se proyecta la construcción de un cruce subfluvial (CSF1) de margen izquierda a margen derecha de la quebrada la Chorrera, mediante una tubería de PVC de diámetro de 315 mm y una profundidad mínima de 1,5 m para la viga de empotramiento, en el tramo 535-536 del proyecto 51MED44-03RE0174 para conectar las aguas residuales del sector Los Salinas al colector, a la altura de Calle 46ª Sur N° 80-26 (dirección nueva), sector Los Salinas de San Antonio de Prado del municipio de Medellín. La obra cuenta con las siguientes especificaciones:



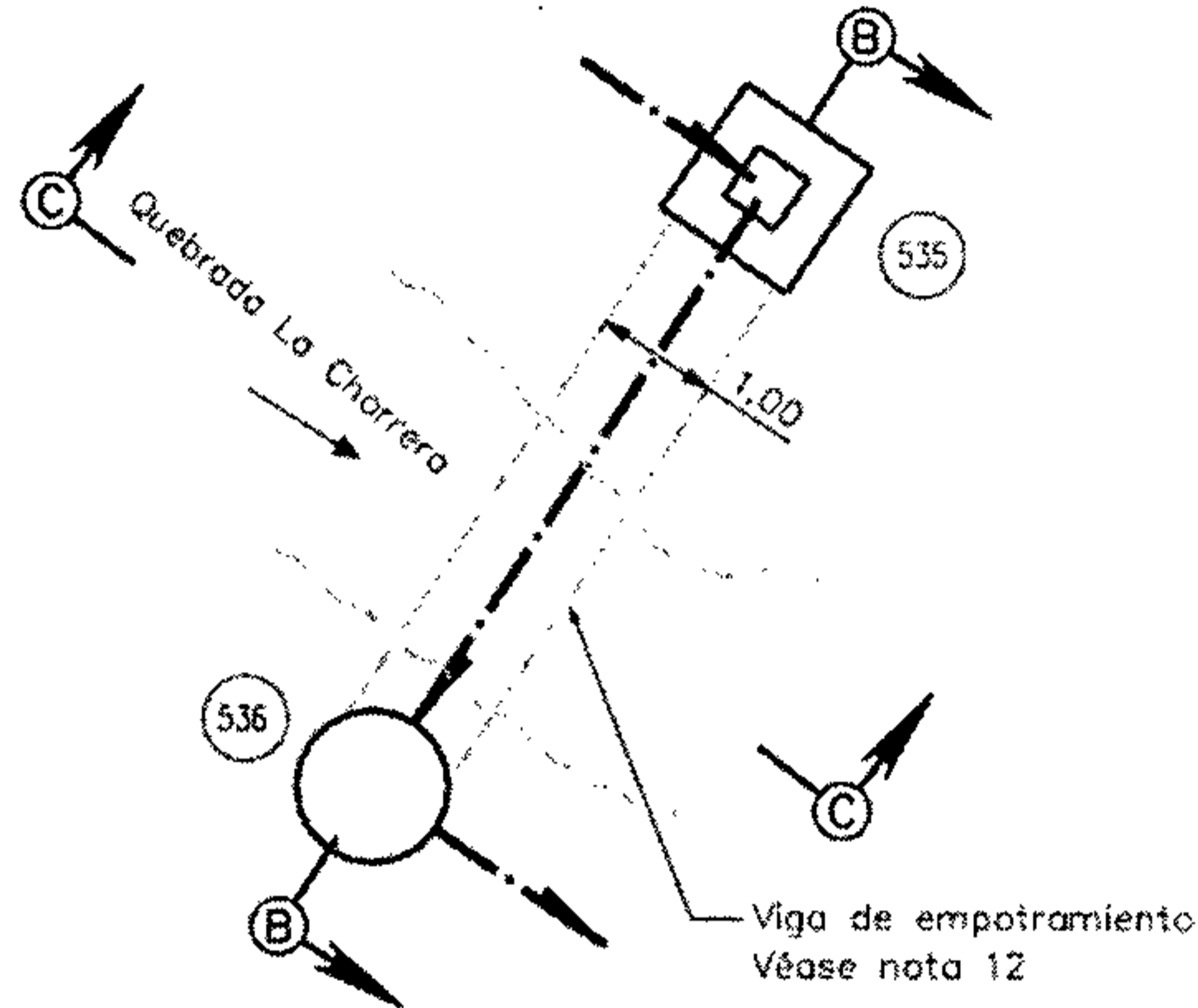


Figura 2. Vista en planta de la localización y especificaciones de la obra
Fuente: Anexo oficio N°. 027467 de 18 de noviembre de 2014

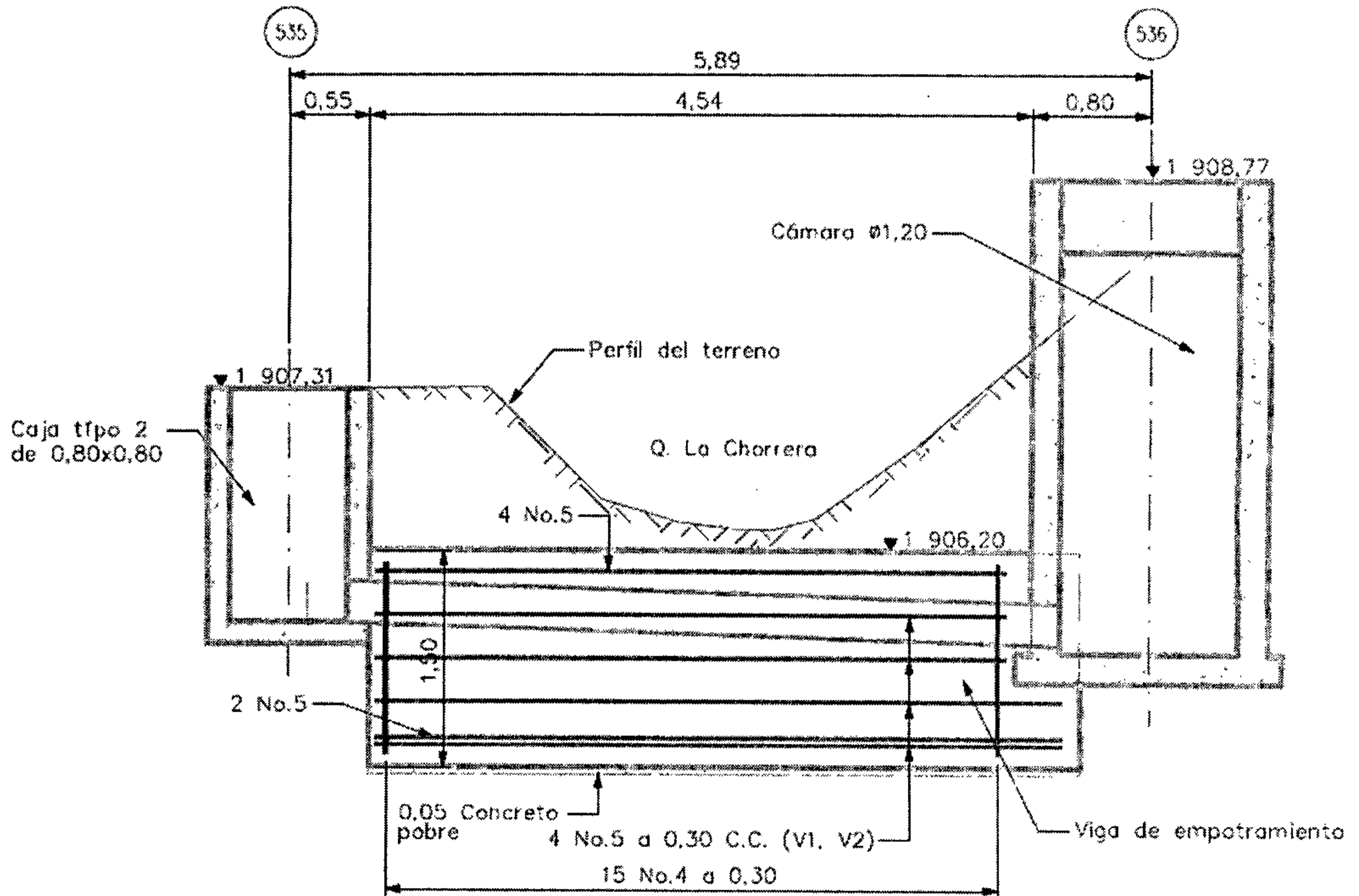


Figura 3. Sección transversal y especificaciones de la obra
Fuente: Anexo oficio N°. 027467 de 18 de noviembre de 2014



35
AÑOS

000863



PURA VIDA

7

Tabla 3. Especificaciones de la obra
Fuente: Anexo oficio N°. 027467 de 18 de noviembre de 2014

Tramo	Longitud (m)	Pendiente (%)	Diámetro (mm)	Material	Coordenada inicial	Coordenada final
C535- C536	4.89	3.07	315	PVC RM 57 PSI	825044.90E 1175497.42N	825041.67E 1175492.49N

4. CONCLUSIONES

Empresas Públicas de Medellín busca recolectar la mayor cantidad posible de las aguas residuales que se vierten a varias quebradas de la zona Sur y Centro del Valle de Aburrá, entre ellas la quebrada La Manguala y La Chorrera, que pertenecen a la cuenca de Doña María, esto con el fin de contribuir al saneamiento de la cuenca del río Medellín. Dentro de las obras de saneamiento que se construirán como resultado de los diseños ejecutados en esta contratación, existen descargas de aguas lluvias, muros de protección, cruces aéreos y cruces subfluviales del colector y de redes secundarias, que requieren la expedición de un permiso de ocupación de cauce para poder llevarse a cabo y con esto cumplir el propósito del proyecto. Por lo tanto, dentro de las obras proyectadas, se requiere la construcción de un cruce subfluvial (CSF1) de margen izquierda a margen derecha de la quebrada la Chorrera, mediante una tubería de PVC de diámetro de 315 mm y una profundidad mínima de 1,5 m para la viga de empotramiento, en el tramo 227-228 del proyecto 51MED44-03RE0174 para conectar las aguas residuales del sector Los Salinas al colector, a la altura de Calle 46ª Sur N° 80-26 (dirección nueva), sector Los Salinas de San Antonio de Prado del municipio de Medellín.

En el recorrido de campo se apreció que la quebrada La Chorrera en el sitio de intervención, presenta un cauce natural sin ningún tipo de intervenciones, con una sección tipo "u", de ancho promedio de 2.0 m y altura de banacas de 0.5 a 1.0 m, el lecho está conformado por piedras de tamaño medio de 0.5 m y márgenes compuestas por pastos y arbustos.

El estudio hidrológico aportado es consistente y presenta resultados acordes a las características climatológicas y geomorfológicas de la cuenca de estudio, obteniendo resultados de caudales de diseño adecuados para la simulación de los escenarios planteados para la evaluación hidráulica de cauce y su respectiva influencia con respecto a la obra proyectada. Para el periodo de retorno de 100 años se tiene caudal de 12.70 m³/s.

Con la simulación hidráulica y los resultados obtenidos, se pudo establecer las variables hidráulicas como velocidades y niveles de flujo, para estimar la pertinencia de la obra con respecto al cauce de la quebrada, encontrándose que el cruce de la tubería se realizará por debajo del cauce empotrando la tubería en una viga la cual no afectará los niveles del flujo.

5. RECOMENDACIONES

Con base en los antecedentes, aspectos encontrados en campo y conclusiones contenidas en éste informe técnico, se recomienda a la Oficina Asesora Jurídica Ambiental:

- **Otorgar el permiso de ocupación de cauce de la quebrada La Chorrera para la construcción de un cruce subfluvial (CSF1, X:825044.898, Y:1175497.417) de**



margen izquierda a margen derecha de la quebrada la Chorrera, mediante una tubería de PVC de diámetro de 315 mm y una profundidad mínima de 1,5 m para la viga de empotramiento, en el tramo 535-536 del proyecto 51MED44-03RE0174 para conectar las aguas residuales del sector Los Salinas al colector, a la altura de Calle 46ª Sur N° 80-26 (dirección nueva), sector Los Salinas de San Antonio de Prado del municipio de Medellín, cuyas especificaciones se indican en el numeral 3 del presente informe técnico.

- Requerir al usuario un informe final al finalizar la obra, donde muestre el proceso constructivo llevado a cabo en la construcción de la obra subfluvial con el respectivo registro fotográfico.
- **Otorgar plazo de doce (12) meses contados a partir de la notificación del respectivo acto administrativo para la construcción de la obra y entrega del informe requerido. (...)** (Negrilla y subraya no existen en el texto original).

3. Que el Decreto Ley 2811 de 1974, "Por el cual se dicta el Código Nacional de Recursos Naturales Renovables y de Protección al Medio Ambiente", en sus artículos 102 y 132 consagra lo siguiente:

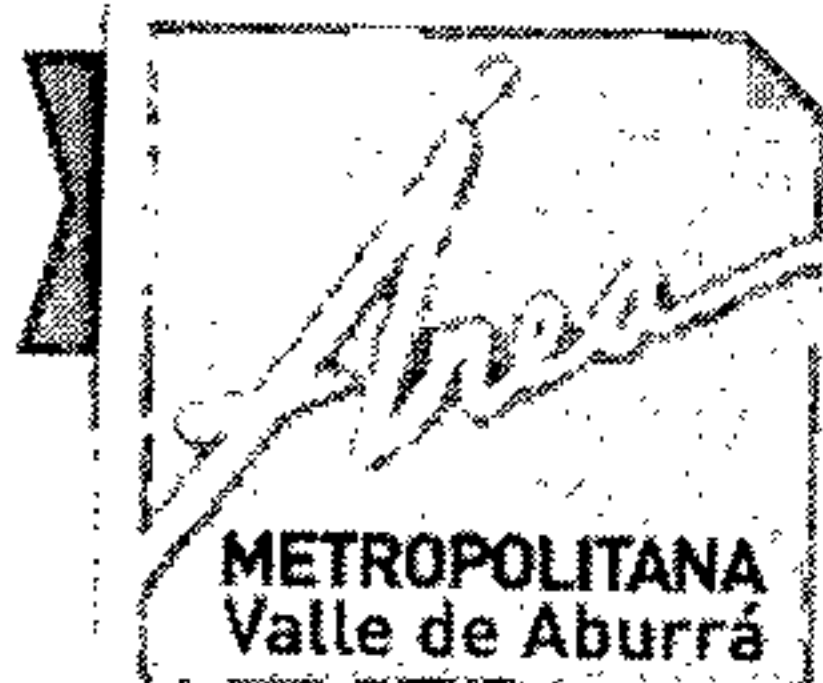
Artículo 102. "Quien pretenda construir obras que ocupen el cauce de una corriente o depósito de agua, deberá solicitar autorización" (...)

Artículo 132. "Sin permiso no se podrán alterar los cauces, ni el régimen ni la calidad de las aguas, ni intervenir su uso legítimo".

4. Que en igual sentido, el Decreto 1541 de 1978 "Por el cual se reglamenta la Parte III del Libro II del Decreto-Ley 2811 de 1974: "De las aguas no marítimas" y parcialmente la Ley 23 de 1973", dispone:

"Artículo 104°.- La construcción de obras que ocupen el cauce de una corriente o depósito de agua requiere autorización, que se otorgará en las condiciones que establezca el Instituto Nacional de los Recursos Naturales Renovables y del Ambiente, INDERENA. Igualmente se requerirá permiso cuando se trate de la ocupación permanente o transitoria de playas".

5. Que la Constitución Política consagra en su artículo 8º la obligación del Estado y de las personas de proteger las riquezas culturales y naturales de la Nación, en su artículo 79, el derecho a gozar de un ambiente sano y en su artículo 80 preceptúa que corresponde al Estado planificar el manejo y aprovechamiento de los recursos naturales para garantizar su desarrollo sostenible, su conservación, restauración o sustitución, además de prevenir y controlar los factores de deterioro ambiental.
6. Que acorde con el informe técnico N° 1287 del 08 de abril de 2015 y teniendo en cuenta la normativa antes transcrita, mediante la presente actuación administrativa se le otorgará a EMPRESAS PÚBLICAS DE MEDELLÍN E.S.P, a través de su representante legal, PERMISO DE OCUPACIÓN DE CAUCE, para la construcción de un cruce subfluvial (CSF1, X:825044.898, Y:1175497.417) de margen izquierda a margen derecha de la quebrada la Chorrera, en el sector Los Salinas, corregimiento de San Antonio de Prado, municipio de Medellín, con las especificaciones que se detallarán en la parte resolutive de la presente actuación administrativa.



35
AÑOS

PURA VIDA

000863



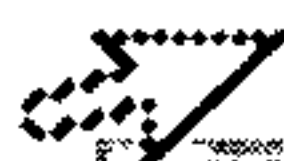
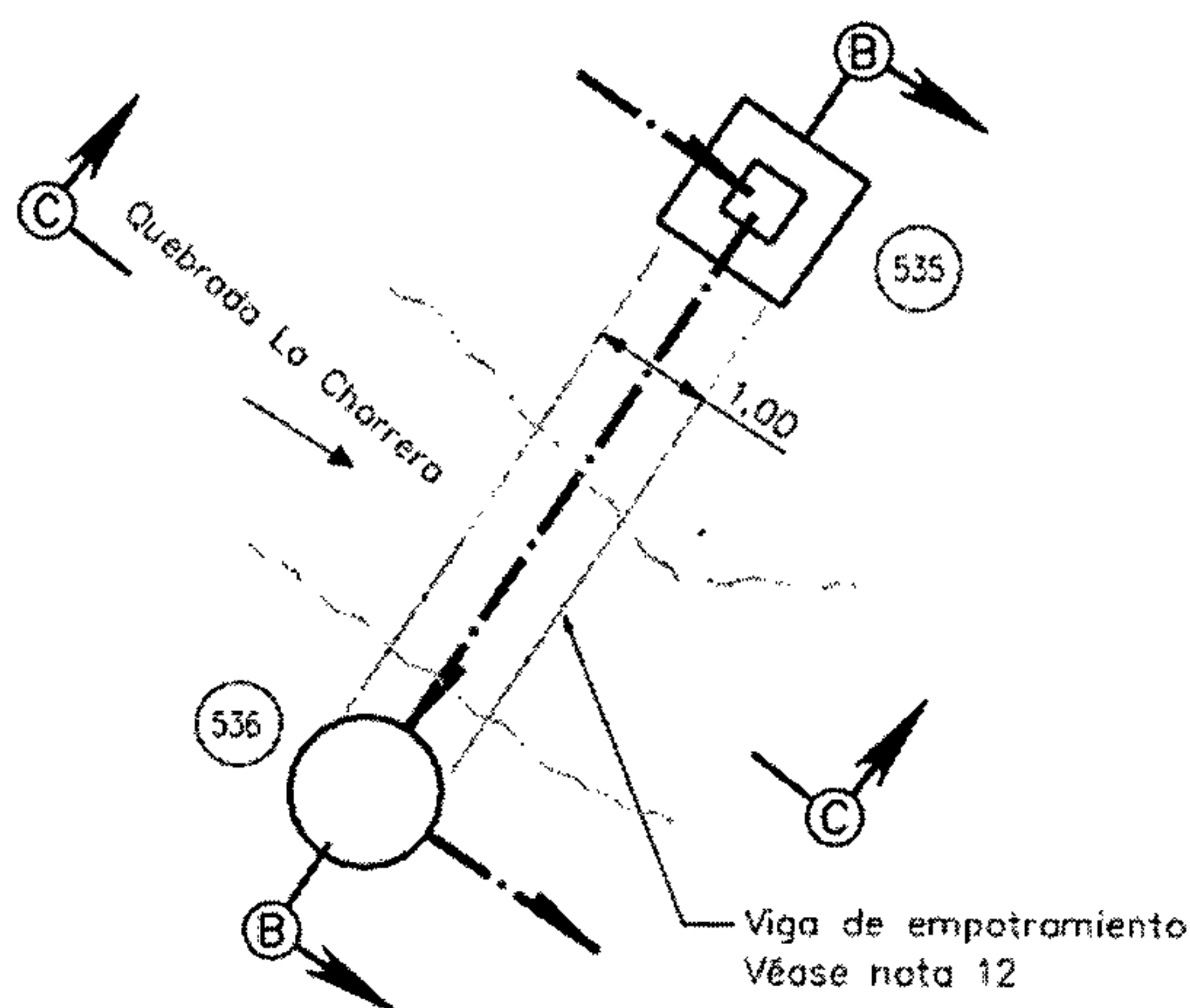
9

7. Que de conformidad con el literal j) del artículo 7º de la Ley 1625 de 2013 y los artículos 55 y 66 de la Ley 99 de 1993, se otorga competencia a las Áreas Metropolitanas para ejercer las funciones de autoridad ambiental en el perímetro urbano de los municipios que la conforman, y en tal virtud la Entidad está facultada para conocer de las solicitudes de licencia ambiental, autorizaciones, permisos, concesiones, entre otros.
8. Que la Ley 99 de 1993 artículo 31 numerales 11 y 12, le otorgan a esta Entidad entre otras facultades, la función de evaluación, control y seguimiento a las actividades que generen o puedan generar un deterioro ambiental.

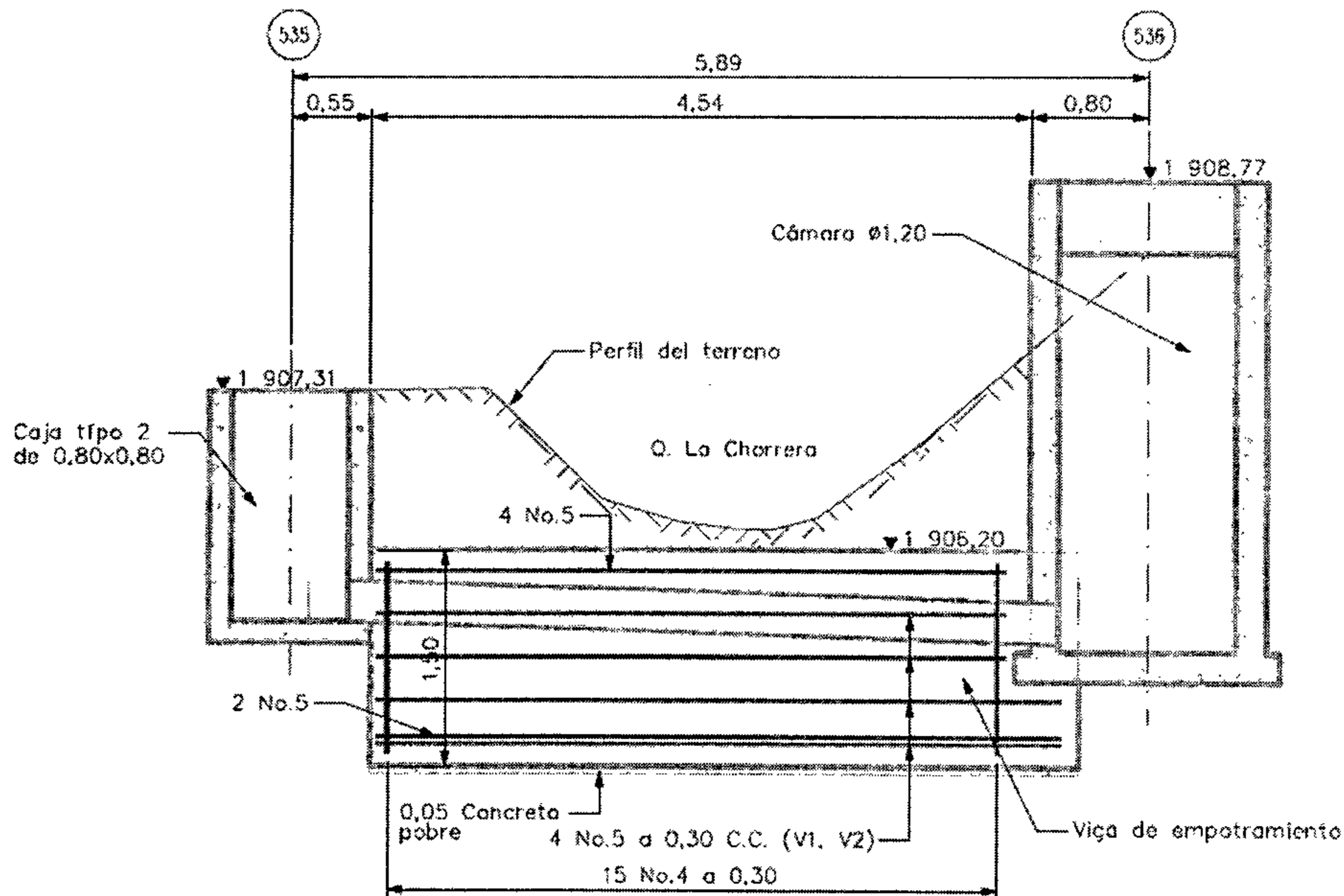
RESUELVE

Artículo 1º. Otorgar a EMPRESAS PÚBLICAS DE MEDELLÍN E.S.P. con NIT 890.904.996.-1, representada legalmente por el doctor JUAN ESTEBAN CALLE RESTREPO, identificado con cédula de ciudadanía No. 70.566.038, actuando a través de apoderado, el doctor JUAN CARLOS GÓMEZ GÓMEZ, con T.P. de abogado No. 62.796 del Consejo Superior de la Judicatura, PERMISO DE OCUPACIÓN DE CAUCE para la construcción en el tramo 2-2 de un cruce subfluvial (CSF1, X:825044.898, Y:1175497.417) de margen izquierda a margen derecha de la quebrada la Chorrera, mediante una tubería de PVC de diámetro de 315 mm y una profundidad mínima de 1,5 m para la viga de empotramiento, en el tramo 535-536 del proyecto 51MED44-03RE0174 para conectar las aguas residuales del sector Los Salinas al colector, a la altura de Calle 46A Sur N° 80-26 (dirección nueva), sector Los Salinas de San Antonio de Prado, municipio de Medellín, con las especificaciones técnicas detalladas a continuación:

PLANTA DE LA LOCALIZACIÓN Y ESPECIFICACIONES DE LA OBRA



SECCIÓN TRANSVERSAL Y ESPECIFICACIONES DE LA OBRA



ESPECIFICACIONES DE LA OBRA

Tramo	Longitud (m)	Pendiente (%)	Diámetro (mm)	Material	Coordenada inicial	Coordenada final
C535-C536	4.89	3.07	315	PVC RM 57 PSI	825044.90E 1175497.42N	825041.67E 1175492.49N

Parágrafo 1º. Los diseños estructurales de las obras a construir deben estar ceñidos a las especificaciones mínimas que para esto tenga el Municipio en cuanto a tipo y resistencia de materiales.

Parágrafo 2º. Para la construcción de las obras de ocupación de cauce autorizadas, se concede un término de **doce (12) meses** contado a partir de la firmeza de la presente Resolución. Vencido dicho término sin que se ejecuten las obras, deberá presentar la información actualizada del proyecto para su evaluación y aprobación por parte de esta Entidad.

Parágrafo 3º. Las obras de ocupación de cauce autorizadas mediante la presente resolución, deberán realizarse acorde con las especificaciones de los planos, diseños y estudios presentados a la Entidad mediante la comunicación oficial recibida N° 27467 del 18 de noviembre de 2014, obrante en el expediente con Código Metropolitano CM5 04 0850 -Quebrada La Chorrera - X: 825 044,898 Y: 1 175 497,417- y a lo dispuesto en la presente actuación administrativa. Cualquier modificación en los mismos, tendrá que ser previamente informada a esta Entidad para su revisión y aceptación.



35
AÑOS

PURA VIDA

000863



11

Parágrafo 4º. La construcción de obras adicionales, permanentes o temporales, accesorias o complementarias a las obras autorizadas en la presente actuación, tendrán que agotar el trámite de *"permiso de ocupación de cauce"*, de la misma forma que las autorizadas en la presente actuación administrativa.

Parágrafo 5º. Se informa a EMPRESAS PÚBLICAS DE MEDELLÍN E.S.P. que cualquier tipo de afectación que se presente en el cauce debido a la intervención realizada, ya sea por inundación o efectos de erosión y socavación dentro del cauce, **es de su responsabilidad y está en la obligación de proponer y dar una solución para mitigar tal situación.**

Artículo 2º. EMPRESAS PÚBLICAS DE MEDELLÍN E.S.P. con NIT 890.904.996-1, **debe presentar** a esta Entidad, **inmediatamente después de finalizar la obra,** un informe donde presente el proceso constructivo de la obra subfluvial, con el registro fotográfico.

Artículo 3º. EMPRESAS PÚBLICAS DE MEDELLÍN E.S.P. con NIT 890.904.996-1, representada legalmente por el doctor JUAN ESTEBAN CALLE RESTREPO, o por quien haga sus veces en el cargo, deberá dar estricto cumplimiento a la Resolución 541 de 1994 del Ministerio del Medio Ambiente hoy Ministerio de Ambiente y Desarrollo Sostenible y su *"Guía para el manejo de escombros, señalización, almacenamiento y disposición final de materiales provenientes de excavaciones y demoliciones"*.

Artículo 4º. En lo que respecta a las actividades constructivas, EMPRESAS PÚBLICAS DE MEDELLÍN E.S.P. con NIT 890.904.996.-1, representada legalmente por el doctor JUAN ESTEBAN CALLE RESTREPO, o por quien haga sus veces en el cargo, debe tener en cuenta que las mismas deben ir dirigidas al mejoramiento en la calidad del aire con el cumplimiento de la meta establecida en el Plan de Descontaminación, que contempla la reducción de material particulado fino (PM2.5) de 30 a 25 ug/m³ (microgramos por metro cúbico) en el 2015 y a 20 ug/m³ en 2020. **De acuerdo a lo anterior, se debe informar a ésta Entidad qué tipo de acciones se desarrollarán en la construcción de las obras para cumplir con esta meta.**

Parágrafo. Informar al usuario que se deberán implementar las medidas de mitigación necesarias con aras a la reducción de los impactos ambientales, para lo cual se podrá usar las recomendaciones presentadas en el Manual de Gestión Socio - Ambiental para Obras de Construcción, del Área Metropolitana del Valle de Aburrá, 2010, y puede ser consultado en:

<http://www.metropol.gov.co/CalidadAire/lsdocConstruccionSostenible/Manual%20de%20gesti%C3%B3n%20socio-mbiental%20para%20obras%20en%20construcci%C3%B3n.pdf>

Artículo 5º. Advertir al titular de la presente autorización que en caso de que se presenten afectaciones ambientales asociadas a las obras, deberá ejecutar las intervenciones que atiendan la problemática, informando oportunamente a la Entidad para adelantar actividades de control y vigilancia pertinentes.

Artículo 6º. Advertir al beneficiario de la presente autorización que cualquier incumplimiento a los términos, condiciones, obligaciones y requisitos establecidos en el



presente acto administrativo, podrá dar lugar a la adopción de las sanciones y medidas previstas en la Ley 1333 de 2009, previo adelanto del procedimiento administrativo sancionatorio correspondiente.

Artículo 7º. Establecer de conformidad con el artículo 96 de la Ley 633 de 2000, en armonía con la Resolución Metropolitana N° 0824 de 2006 (modificada por las Resoluciones Metropolitanas N°s 1210 de 2008, y 2390 de 2010), la suma de SETENTA Y SEIS MIL NOVECIENTOS CUARENTA Y UN PESOS M/CTE (\$76.941, 00) por servicios de seguimiento del trámite ambiental, y acorde a lo dispuesto en la Resolución N° 2213 del 26 de noviembre de 2010, por concepto de publicación en la Gaceta Ambiental, la suma de CUARENTA Y DOS MIL QUINIENTOS SESENTA Y DOS PESOS M/CTE (\$42.562,00). El interesado debe consignar dichas sumas en la cuenta de ahorros N° 24522550506 del BANCO CAJA SOCIAL, a favor del Área Metropolitana del Valle de Aburrá, dentro de los quince (15) días hábiles siguientes a la notificación del presente acto administrativo, con cargo de presentar fotocopia del recibo de consignación emitido y entregado por la Entidad, en la Oficina de Atención al Usuario.

Artículo 8º. Informar que las normas que se citan en esta actuación administrativa, pueden ser consultadas en la página web de la Entidad www.metropol.gov.co haciendo clic en el Link "Quiénes Somos", posteriormente en el enlace "Normatividad" y allí en "Búsqueda de Normas", donde podrá buscar las de interés, ingresando los datos identificadores correspondientes.

Artículo 9º. Notificar personalmente el presente acto administrativo a EMPRESAS PUBLICAS DE MEDELLÍN E.S.P., a través de su representante legal, o a su apoderado legalmente constituido, quien deberá acreditar la calidad conforme lo prevé la Ley. En caso de no ser posible la notificación personal se hará por aviso de acuerdo a lo dispuesto en el artículo 69 de la Ley 1437 de 2011, "*Por la cual se expide el Código de Procedimiento Administrativo y de lo Contencioso Administrativo*".

Artículo 10º. Ordenar la publicación del presente acto administrativo en la Gaceta Ambiental, a costa del interesado, conforme lo dispone el artículo 71 de la Ley 99 de 1993.

Artículo 11º. Indicar que contra la presente actuación procede el recurso de reposición, el cual deberá interponerse personalmente y por escrito ante el mismo funcionario que profirió éste acto administrativo, dentro de los diez (10) días hábiles siguientes a su notificación, según lo establecido en los artículos 74 y 76 de la Ley 1437 de 2011, so pena de ser rechazado.

NOTIFÍQUESE, PUBLÍQUESE Y CÚMPLASE



WILSON ANDRÉS TOBÓN ZULUAGA
Subdirector Ambiental Ad Hoc


Ángela Patricia Quintero Orozco
Profesional Universitaria/ Elaboró

Carrera 53 No. 40 A-31 Conmutador: (57-4) 385 60 00 Atención Ciudadana: (57-4) 385 60 00 Ext: 127 C.P. 050015 Nit: 890.984.423.3
Medellín - Antioquia - Colombia